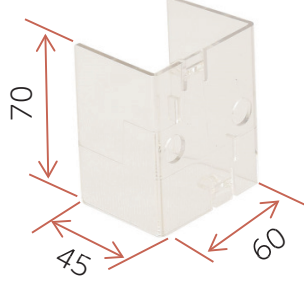
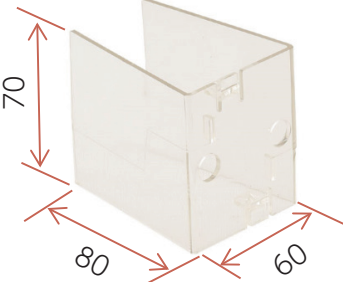


# 部品形式

## 端子カバー

### 側面端子カバー

形式：B-C □

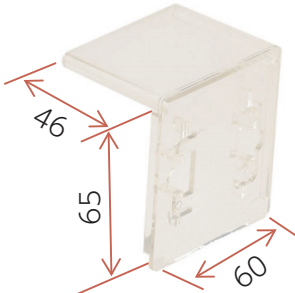
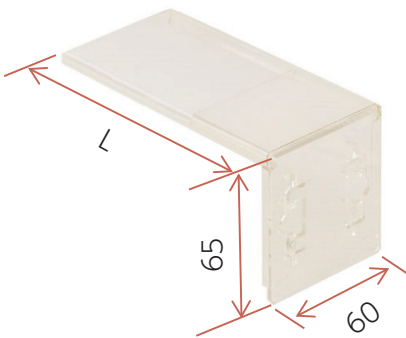
記号	仕様	外形図
S	1~3ユニット用	
L	4~6ユニット用	

材質：ポリカーボネート樹脂（透明）

※ 7ユニット以上は、4~6ユニット用となります。  
 （エンドプレート側から6ユニットまでのカバーとなります。）  
 押し引き接点の場合は、4~6ユニット用となります。

### 上部端子カバー

形式：BLC-□

記号	仕様	外形図
S	1~3ユニット用	
M	4~6ユニット用 L=83	
L	7~9ユニット用 L=119	
LL	10~12ユニット用 L=155	

材質：ポリカーボネート樹脂（透明）