

スライダート CSD

適合型枠 木製合板・断熱天井

用途 軽天～重設備用

タイプ 釘付



断
熱
用
板



特長

- 断熱材厚 25～30 ミリにご使用頂けます。
- 型枠解体後、スラブ下から色の確認ができます。
- 生産物賠償責任保険加入済。
- ケース単位でご購入の場合は、断熱材穴あけ用スライダートポンチ入り。

※釘処理が必要な場合は
[スライダートGSD(GSD-3025,4025)](→27ページ参照)

※断熱材厚 50 ミリには
[スライダートGSD(GSD-3050,4050)]をご使用ください。
(→27ページ参照)

※断熱材 25mm、以外にはニュースライダートNSD を用意致しました。
(→28ページ参照)



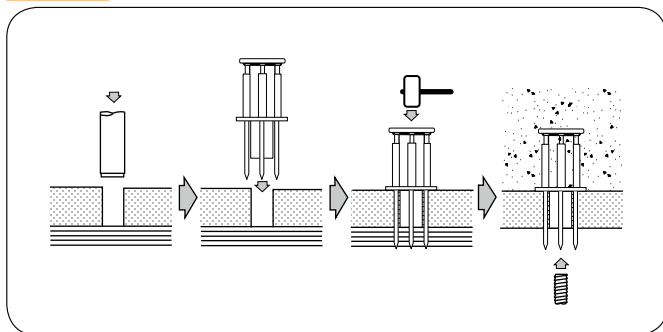
品番表 コードNo.M10057 スライダートCSD

※引抜試験値は破壊時の数値です

単位 mm

品番	ねじ径	有効埋設 (mm)	断熱材厚 (mm)	コンクリート埋設 引抜試験値		入数 (個)	カラー	有効ねじ S	頭径 D	胴径 d	高さ H	頭厚 h	断熱 A
				最大引抜力 (kN)	コンクリート 圧縮強度 N/mm ²								
CSD-3025	W3/8	40	25	18.0	18.9	400	赤 青 黄 白 緑	13	31	12	43	3	25
CSD-4025	W1/2	45	25	24.5	16.3	150	赤 青 黄 白 緑	20	35	17	48.5	3.5	25

取付手順



1. スライダートポンチで断熱材に穴をあけます。(垂直にひねり込んで下さい。)
2. 断熱材開口部にインサートを差込みます。
3. インサート金具頭部をハンマーで垂直に打込み固定します。
4. ボルトは緩みのないよう最後までねじ込んで下さい。

