

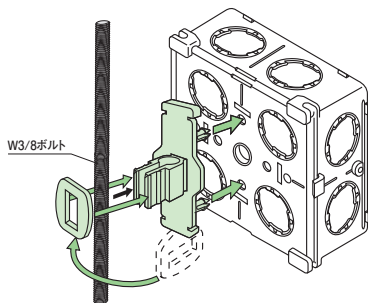
## ボルパッチン

ワンタッチで取付け可能。ボックスおよびケーブルの支持材です。

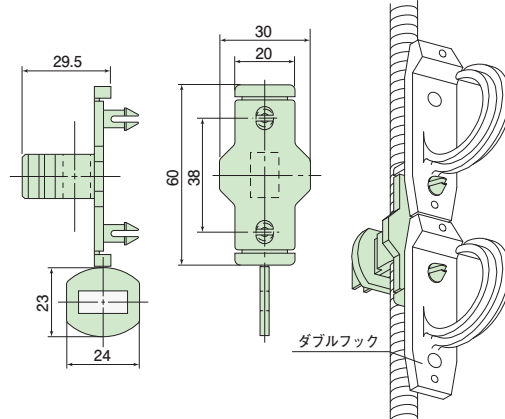
- 二重天井ボックスおよびケーブル支持材の固定が可能です。
- W3/8ボルト専用です。

### 施工方法

#### ジョイントボックス



#### ケーブル支持材



ボルパッチンは、バーボックス・カチコネ丸・ユニバーサルボックス・プルボックススピード型・ダブルフック等に使用できます。

ご注意：○許容静荷重は使用条件により異なります。

●材質：硬質塩化ビニル

ご注文品番	販売単位	梱包数		標準価格
		内(箱)	外(箱)	
BP	20	20	200	45円

二重天井部材

03



ピタシリーズ

ケーブル支持材

接着剤

二重天井部材

QCアンカー

BP

許容静荷重  
29N(3kgf)

## ダブルフック

二重天井の吊りボルト、壁面、天井面に使えるダブルフック。

- 1連または2連のケーブル支持材として使えます。
- 3種類の使い方ができます。
  - ①二重天井の吊りボルトへボルパッチンで。
  - ②壁面(コンクリート壁、木壁)へ釘打ちで。
  - ③天井面へ当社接着剤で。

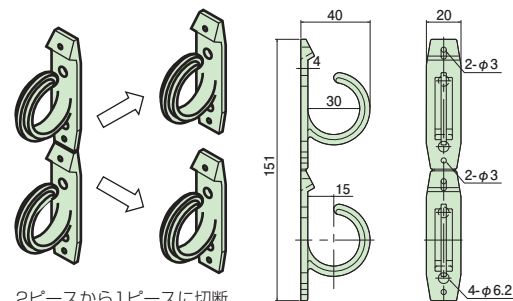
当社接着剤は  
P.111をご覧ください



### 施工方法



ご注意：○許容静荷重は使用条件により異なります。  
○記載の許容静荷重はコンクリート面の汚れを取り除き、当社接着剤を使用したときの場合です。  
○取付間隔はP.373に従って施工してください。



2ピースから1ピースに切断

接着剤  
参照ページ P.111

取付間隔  
参照ページ P.373

●材質：硬質塩化ビニル

ご注文品番	販売単位	梱包数		標準価格
		内(箱)	外(箱)	
NWF	20	20	200	45円

NWF

許容静荷重  
29N(3kgf)