

デッキマン DMZ

適合型枠 デッキプレート

用途 軽天軽設備用

タイプ 結露防止・完全防錆タイプ



特長

- 本体ねじ部は、強化プラスチック製です。
- 結露防止に抜群の効果を発揮します。
- 錆の心配はありません。
- 耐火被覆材吹付施工に対応したDMZ-3060Lもございます。
(吹付厚 65mm まで可能)
- デッキの上下から色の確認ができます。



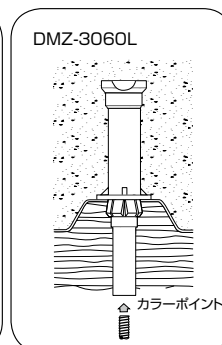
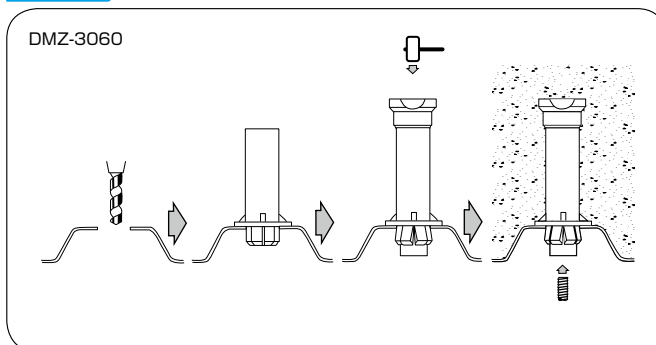
品番表 コードNo.M10076 デッキマンDMZ ※引抜試験値は破壊時の数値です

単位 mm

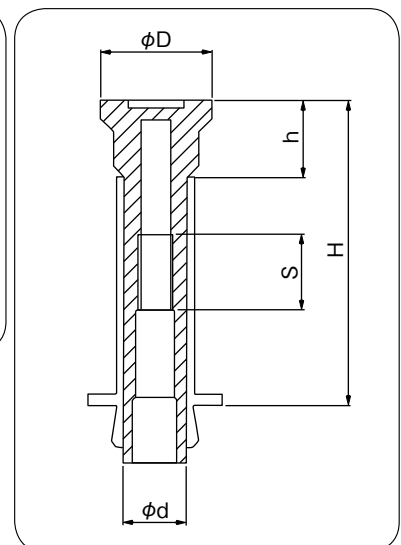
品番	ねじ径	有効埋設 (mm)	ドリル径 (mm)	コンクリート埋設 引抜試験値		入数 (個)	カラー	有効ねじ S	頭径 D	胴径 d	高さ H	頭厚 h
				最大引抜力 (kN)	コンクリート 圧縮強度 N/mm ²							
DMZ-3060	W3/8	60	21.0	9.8	17.6	150	【赤 青 黄 白 緑】	20	30	17	80	20
DMZ-3060L	W3/8	60	21.0	9.8	17.6	100	【赤 青 黄 白 緑】	20	30	17	80	20

【 】内は受注セット出荷品

取付手順



吹付施工例



1. 墨出し位置に、定められた径のホルソーまたはドリルを用いて、正確に穴をあけます。
(穴あけ工具P76、77参照)
2. ドリル等であけた穴にプラスチック台座を差込みます。
3. インサート本体頭部を、軽くハンマーで打込み固定します。
4. ボルトは緩みのないよう最後までねじ込んで下さい。