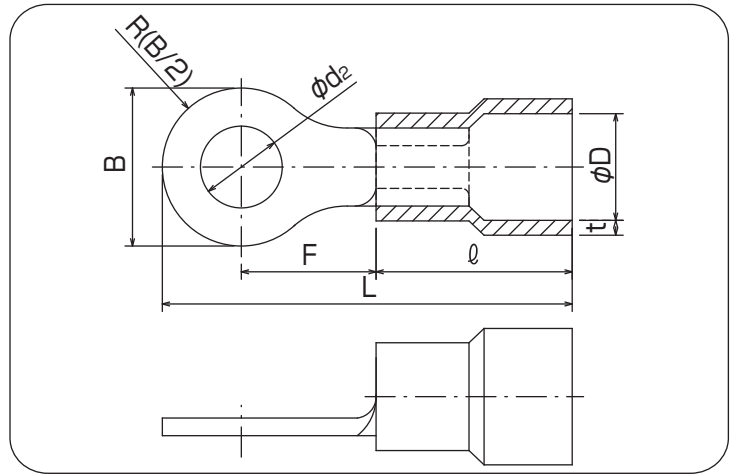


■銅線用絶縁被覆付圧着端子(BT型)



絶縁体の電線挿入部を拡げてありますので、被覆の厚い電線も挿入が容易です。



RoHS (黄色以外)

RoHS (黄色)

単位:mm

呼び	標準色	φd2	B	L	F	φD	φ	t	電線抱合容量(参考)			適合工具	一箱入数	
									単線mm	燃線mm ²	AWG			
0.5	BT0.5-2	2.2	5.2	16.4	5.8	2.9	8.0	0.7	0.51	0.2	22-20	FT-05V AC-5ND (05Vヘッド)	1,000 (100×10)	
	BT0.5-3	3.2												
	BT0.5-3.5 △	3.7												
	BT0.5-4	4.3												
	BT0.5-5	5.3												
1.25	BT1.25-2	2.3	5.5	17	4.75	4.0	9.5	0.8	0.57	0.25	22-16	3D 34 AC-5ND (3号ヘッド)	1,000 (100×10)	
	BT1.25-3 (RBV1.25-3)	3.3												6.6
	BT1.25-F3		5.8	18.25										
	BT1.25-FS3		8.0	20.8	7.3									
	BT1.25-L3	3.8	5.5	17	4.75									
	BT1.25-S3.5		4.4	6.6	18.6									5.85
	BT1.25-3.5 (RBV1.25-3.5)	5.8		18.25										
	BT1.25-FS3.5	5.4	8.0	20.8	7.3									
	BT1.25-4 (RBV1.25-4)		6.6	6.6	18.6									5.85
	BT1.25-F4	8.0		20.8	7.3									
	BT1.25-5 (RBV1.25-5)	8.6	5.4	8.0	20.8									7.3
	BT1.25-6		10.7	6.6	12									25
	BT1.25-8	13.6		8.6	12									25
	BT1.25-10		10.7	13.6	30.5									14.2

- (注意) ・各部の寸法は予告なく変更することがあります。
 ・UL, CSA登録品としてご使用の場合、ご注文時にご指示して下さい。
 ・UL, CSA登録品は、パッケージの説明書をご覧ください。
 ・絶縁体の色は、赤、青、黄、透明、白、黒、緑があります。ただし、BT0.5は黄のみです。
 ・()内はJIS型番です。
 ・UL, CSA登録品は記号がRBVになります。
 ・△はUL, CSA登録品ではありません。
 ・絶縁体の材質は塩化ビニル(最高使用温度75℃)です。