



SOLAR LED MARKER LIGHT

ソーラーLEDマーカライト

太陽エネルギーを利用した **エコ** 照明灯

自然エネルギーで、明るく美しい光の景観に。

メンテナンス不要

配線不要

- 360°全方向からの視認性
- 強い耐蝕性と強い衝撃や荷重に対応した耐久性
- 大容量電池内蔵により、充電なしで10日以上作動
- IP68 (二重防水)



グリーン



ブルー



レッド



イエロー



ホワイト

■規格名	GIRS-1
■LED数	6
■カラー	グリーン、ブルー、レッド、イエロー、ホワイト
■輝度	200~3000mcd (カラーにより異なります)
■LED発光サイズ	φ2.4mm
■照射方向	全方向と上向き同時発光 (360°)
■可視距離	200m以上
■太陽電池	2.5V, 120mA, 0.3W
■バッテリー	ニッケル-MH (4400mAh)
■回路	PCB
■外装材質	アルミニウムダイキャスト, ポリカーボネイト
■稼動時間	10日以上 (8時間/日 基準)
■使用温度	-30~+80°C
■寿命	5年
■重量	595g
■防水性能	IP 68 (二重防水)
■耐荷重	30t

標示部：ポリカーボネイト製

内 部：ニッケルバッテリー

ホルダー：
アルミニウムダイキャスト製

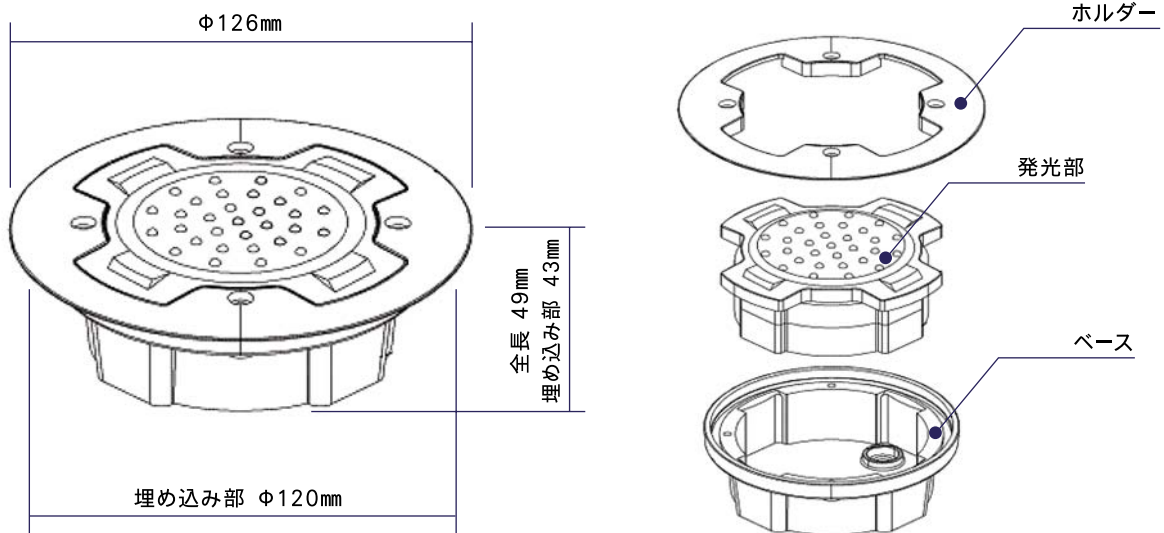
ベース：
アルミニウムダイキャスト製



公園やゴルフ場等、あらゆる施設の案内照明灯にご利用いただけます



製品寸法および構造



設置方法

● 駐車場・通路・公園等に設置する場合



- 1**
設置場所に穴の位置を記す



- 2**
ドリルを使って、直径126mm・深さ45mmの穴を掘る



- 3**
掘った穴にある不純物や水分を取り除く



- 4**
エポキシ樹脂の主剤と硬化剤を1:1の比率で混ぜ、掘った穴に高さ15mm程度注ぎ込む



- 5**
視認性の必要な方向に、LEDが2球ついている部分を向け設置する。



- 6**
エポキシ樹脂が固まるまで待つ。