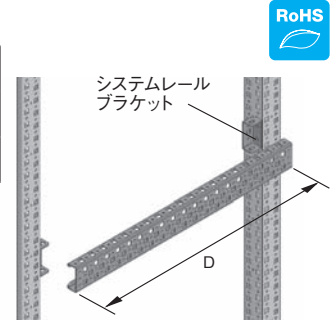


フレーム式自立キャビネット FZシリーズ・オプション

FCX21-Z□A システムレール A (FZシリーズ用)

- システムレールブラケットにより X 軸、Y 軸、Z 軸のいずれの方向にも取付可能です。
 - 同じ高さで、幅と奥行き方向の同時組付けが可能です。
 - 面高さを統一でき、飛び出しがありません。
 - 角穴は□9.5mmなので、別売りの角根丸頭ボルト (FCX51-M82、-M83) やケージナット (RD751-518 (M5用)、-616 (M6用)) がご利用できます。(177頁参照)
- (注1) パネルのアース端子がある最下部への取付けできません。
 (注2) 屋外用製品の側板取付金具があるところには取付けできません。

材 質	鉄 (溶融亜鉛めっき鋼板)
板 厚	2.3mm
搭載可能質量 (等分布荷重)	100kg / 2本



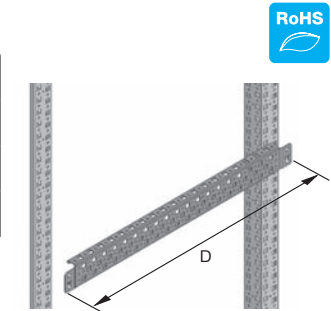
納期区分	品名記号	標準価格 円	セット内容	寸法 mm		製品質量 kg	適用キャビネット	
				D			ヨコ	フカサ
○	FCX21-Z4A	4,150	レール2本、システムレールブラケット4コ、取付ねじ	290		1.0	—	フカサ400
○	FCX21-Z5A	4,650		390		1.3	—	フカサ500
○	FCX21-Z6A	5,100		490		1.5	ヨコ600	フカサ600
○	FCX21-Z7A	5,600		590		1.8	ヨコ700	—
○	FCX21-Z8A	6,050		690		2.1	ヨコ800	フカサ800
○	FCX21-Z10A	7,200		890		2.6	ヨコ1,000	—
○	FCX21-Z12A	8,150		1,090		3.1	ヨコ1,200	—



FCX21-Z□AF1 システムレール AF1 (FZシリーズ用)

- 専用ブラケットなしで直接取付け可能です。
 - 引っ掛け用フックにより安全・確実に取付け可能です。
 - 面高さが容易に統一できます。
 - 角穴は□9.5mmなので、別売りの角根丸頭ボルト (FCX51-M82、-M83) やケージナット (RD751-518 (M5用)、-616 (M6用)) がご利用できます。(177頁参照)
- (注1) パネルのアース端子がある最下部への取付けできません。
 (注2) 屋外用製品の側板取付金具があるところには取付けできません。

材 質	鋼板
板 厚	2.3mm
表面処理	クロメートめっき
搭載可能質量 (等分布荷重)	100kg / 2本



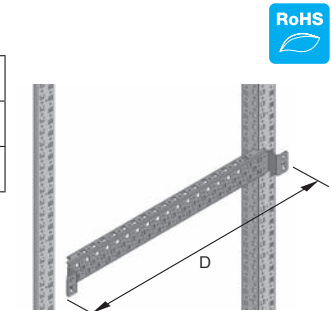
納期区分	品名記号	標準価格 円	セット内容	寸法 mm		製品質量 kg	適用キャビネット	
				D			ヨコ	フカサ
○	FCX21-Z4AF1	3,850	レール2本 取付ねじ	345		0.9	—	フカサ400
○	FCX21-Z5AF1	4,300		445		1.2	—	フカサ500
○	FCX21-Z6AF1	4,800		545		1.4	ヨコ600	フカサ600
○	FCX21-Z7AF1	5,250		645		1.7	ヨコ700	—
○	FCX21-Z8AF1	5,750		745		2.0	ヨコ800	フカサ800
○	FCX21-Z10AF1	6,850		945		2.5	ヨコ1,000	—
○	FCX21-Z12AF1	7,850		1,145		3.0	ヨコ1,200	—



FCX21-Z□AF2 システムレール AF2 (FZシリーズ用)

- 専用ブラケットなしで直接取付け可能です。
 - 引っ掛け用フックにより安全・確実に取付け可能です。
 - レール取付面がフレーム面より奥にあるので配線スペースを確保することができます。
 - 角穴は□9.5mmなので、別売りの角根丸頭ボルト (FCX51-M82、-M83) やケージナット (RD751-518 (M5用)、-616 (M6用)) がご利用できます。(177頁参照)
- (注1) パネルのアース端子がある最下部への取付けできません。
 (注2) 屋外用製品の側板取付金具があるところには取付けできません。

材 質	鉄 (溶融亜鉛めっき鋼板)
板 厚	2.3mm
搭載可能質量 (等分布荷重)	50kg / 2本



納期区分	品名記号	標準価格 円	セット内容	寸法 mm		製品質量 kg	適用キャビネット	
				D			ヨコ	フカサ
○	FCX21-Z4AF2	3,850	レール2本 取付ねじ	345		0.9	—	フカサ400
○	FCX21-Z5AF2	4,300		445		1.2	—	フカサ500
○	FCX21-Z6AF2	4,800		545		1.4	ヨコ600	フカサ600
○	FCX21-Z7AF2	5,250		645		1.7	ヨコ700	—
○	FCX21-Z8AF2	5,750		745		2.0	ヨコ800	フカサ800
○	FCX21-Z10AF2	6,850		945		2.5	ヨコ1,000	—
○	FCX21-Z12AF2	7,850		1,145		3.0	ヨコ1,200	—

㊦代理店様在庫品 ㊧物流センター在庫品 ①③⑤⑦標準品(納期別) ㊤受注品

