

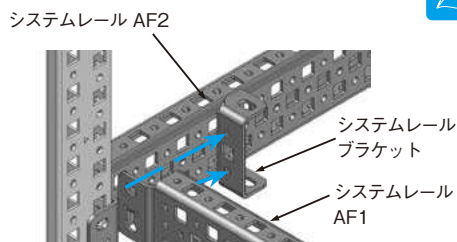
フレーム式自立キャビネット FZシリーズ・オプション

FCX-ZBS システムレールブラケット (FZシリーズ用)



- システムレール AF2間にシステムレール AF1を組付ける際に利用できます。

材 質	鉄 (クロメートめっき)
板 厚	2.3mm



納期区分	品名記号	標準価格 円	セット内容	製品質量 kg	適用キャビネット
◎	FCX-ZBS	4,050	システムレールブラケット10コ 取付ねじ	0.5	FCX21-Z□AF2

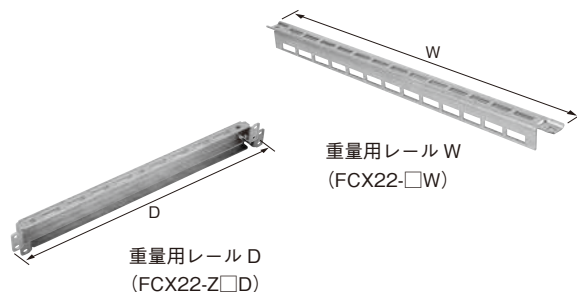
FCX22 重量用レール (FZシリーズ用)



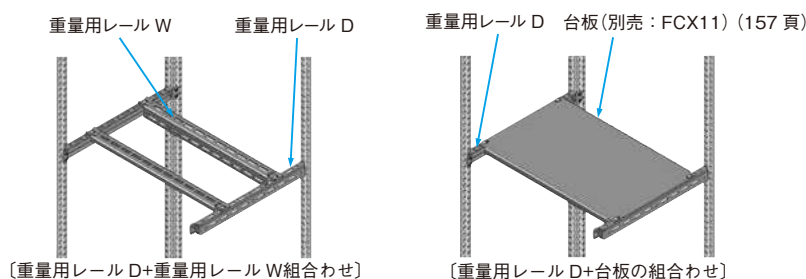
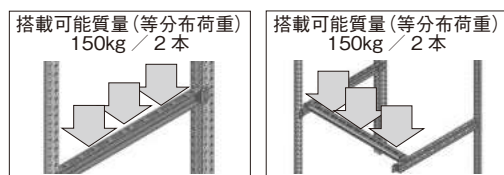
トランスなどの重量物搭載用に

- 重量用レール Dと Wを組み合わせることでトランスの据置きが可能です。
- 重量用レール Wの上面には13×40mmの角穴が開いています。
- 台板と組み合わせることで重量用台板としてご利用いただけます。
- 角穴は□9.5mmです。別売りの角根丸頭ボルト (FCX51-M82、-M83) (164頁)がご利用できます。

- ご注意**
1. 台板と重量用レールの耐荷重は異なりますのでご注意ください。詳細は台板 (FCX11) (157頁)をご確認ください。
 2. パネルの溶接ナット (各パネルとフレーム間の導通用)がある最下部へは取り付けできません。
 3. 屋外用製品の側板取付金具があるところには取り付けできません。



材 質	鉄
板 厚	3.2mm
表面処理	クロメートめっき



FCX22-Z□D 重量用レール D (FZシリーズ用)

単位: mm

納期区分	品名記号	標準価格 円	セット内容	寸法	製品質量 kg	適用キャビネット
				D		
◎	FCX22-Z4D	5,950	レール2本 取付ねじ	345	1.2	フカサ400用
◎	FCX22-Z5D	6,600		445	1.5	フカサ500用
◎	FCX22-Z6D	7,500		545	1.9	フカサ600用
◎	FCX22-Z8D	8,350		745	2.5	フカサ800用

FCX22-□W 重量用レール W (FZシリーズ用)

単位: mm

納期区分	品名記号	標準価格 円	セット内容	寸法	製品質量 kg	適用キャビネット
				W		
◎	FCX22-6W	8,650	レール2本 取付ボルト	550	2.4	ヨコ600用
◎	FCX22-7W	9,000		650	2.8	ヨコ700用
◎	FCX22-8W	9,200		750	3.2	ヨコ800用
◎	FCX22-10W	10,000		950	4.1	ヨコ1000用

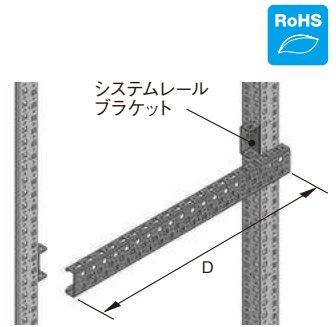
- ご注意** 重量用レール W (FCX22-□W) は単品では取り付けできません。

フレーム式自立キャビネット FZシリーズ・オプション

FCX21-Z□A システムレール A (FZシリーズ用)

- システムレールブラケットによりX軸、Y軸、Z軸のいずれの方向にも取付可能です。
- 同じ高さで、幅と奥行き方向の同時組み付けが可能です。
- 面高さを統一でき、飛び出しがありません。
- 角穴は□9.5mmです。別売りの角根丸頭ボルト (FCX51-M82、-M83) やケージナット (RD751-518 (M5用)、-616 (M6用)) (164頁) がご利用できます。

材 質	鉄 (溶融亜鉛めっき鋼板)
板 厚	2.3mm
搭載可能質量 (等分布荷重)	100kg / 2本



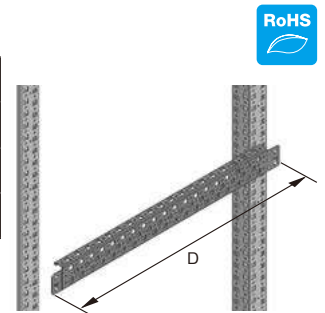
- ご注意**
1. パネルの溶接ナット (各パネルとフレーム間の導通用) がある最下部へは取り付けできません。
 2. 屋外用製品の側板取付金具があるところへは取り付けできません。

納期区分	品名記号	標準価格円	セット内容	寸法 mm D	製品質量 kg	適用キャビネット	
						ヨコ	フカサ
◎	FCX21-Z4A	4,750	レール2本、 システムレール ブラケット4コ、 取付ねじ	290	1.0	—	フカサ400用
◎	FCX21-Z5A	5,350		390	1.3	—	フカサ500用
◎	FCX21-Z6A	5,900		490	1.5	ヨコ600用	フカサ600用
◎	FCX21-Z7A	6,450		590	1.8	ヨコ700用	—
◎	FCX21-Z8A	7,000		690	2.1	ヨコ800用	フカサ800用
◎	FCX21-Z10A	8,300		890	2.6	ヨコ1,000用	—
◎	FCX21-Z12A	9,400		1,090	3.1	ヨコ1,200用	—

FCX21-Z□AF1 システムレール AF1 (FZシリーズ用)

- 専用ブラケットなしで直接取付可能です。
- 引っ掛け用フックにより確実に取付可能です。
- 面高さが容易に統一できます。
- 角穴は□9.5mmです。別売りの角根丸頭ボルト (FCX51-M82、-M83) やケージナット (RD751-518 (M5用)、-616 (M6用)) (164頁) がご利用できます。

材 質	鉄
板 厚	2.3mm
表面処理	クロメートめっき
搭載可能質量 (等分布荷重)	100kg / 2本



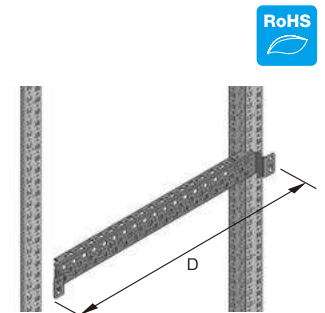
- ご注意**
1. パネルの溶接ナット (各パネルとフレーム間の導通用) がある最下部へは取り付けできません。
 2. 屋外用製品の側板取付金具があるところへは取り付けできません。

納期区分	品名記号	標準価格円	セット内容	寸法 mm D	製品質量 kg	適用キャビネット	
						ヨコ	フカサ
◎	FCX21-Z4AF1	4,400	レール2本 取付ねじ	345	0.9	—	フカサ400用
◎	FCX21-Z5AF1	4,950		445	1.2	—	フカサ500用
◎	FCX21-Z6AF1	5,500		545	1.4	ヨコ600用	フカサ600用
◎	FCX21-Z7AF1	6,050		645	1.7	ヨコ700用	—
◎	FCX21-Z8AF1	6,600		745	2.0	ヨコ800用	フカサ800用
◎	FCX21-Z10AF1	7,900		945	2.5	ヨコ1,000用	—
◎	FCX21-Z12AF1	9,000		1,145	3.0	ヨコ1,200用	—

FCX21-Z□AF2 システムレール AF2 (FZシリーズ用)

- 専用ブラケットなしで直接取付可能です。
- 引っ掛け用フックにより確実に取付可能です。
- レール取付面がフレーム面より奥にあるので配線スペースを確保することができます。
- 角穴は□9.5mmです。別売りの角根丸頭ボルト (FCX51-M82、-M83) やケージナット (RD751-518 (M5用)、-616 (M6用)) (164頁) がご利用できます。

材 質	鉄 (溶融亜鉛めっき鋼板)
板 厚	2.3mm
搭載可能質量 (等分布荷重)	50kg / 2本



- ご注意**
1. パネルの溶接ナット (各パネルとフレーム間の導通用) がある最下部へは取り付けできません。
 2. 屋外用製品の側板取付金具があるところへは取り付けできません。

納期区分	品名記号	標準価格円	セット内容	寸法 mm D	製品質量 kg	適用キャビネット	
						ヨコ	フカサ
◎	FCX21-Z4AF2	4,400	レール2本 取付ねじ	345	0.9	—	フカサ400用
◎	FCX21-Z5AF2	4,950		445	1.2	—	フカサ500用
◎	FCX21-Z6AF2	5,500		545	1.4	ヨコ600用	フカサ600用
◎	FCX21-Z7AF2	6,050		645	1.7	ヨコ700用	—
◎	FCX21-Z8AF2	6,600		745	2.0	ヨコ800用	フカサ800用
◎	FCX21-Z10AF2	7,900		945	2.5	ヨコ1,000用	—
◎	FCX21-Z12AF2	9,000		1,145	3.0	ヨコ1,200用	—

キャビネット

盤用

防塵・防水形

コントロール (小型FA用)

自立形

熱対策用

情報通信用

特定用途別

計器盤用

ステンレス

キャビネット

技術資料

フレーム式自立キャビネット FZシリーズ・オプション

キャビネット

盤用

防塵・防水形

コントロール (小型FA用)

自立形

熱対策用

情報通信用

特定用途別

計器盤用

ステンレス

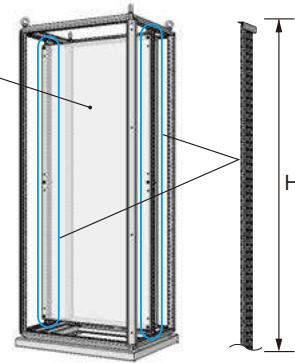
キャビネット

技術資料

FCX21-Z□H システムレール H (FZシリーズ用)

- 前後の間仕切りにご利用ください。
- 据付金具によりフレーム内外の穴配列どちらでも取付可能です。
- 角穴は□9.5mmです。別売りの角根丸頭ボルト (FCX51-M82、-M83) やケージナット (RD751-518 (M5用)、-616 (M6用)) (164頁) がご利用できます。

角根四角頭ボルト (FCX51-M83S) と、自立鉄製基板 (BP22-J) を使い前後鉄製基板にすることが可能です。



単位：mm

材質	鉄
板厚	2.3mm
表面処理	クロメートめっき
搭載可能質量 (等分布荷重)	50kg / 2本

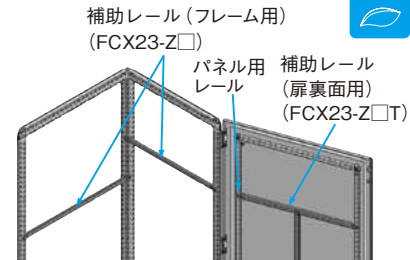
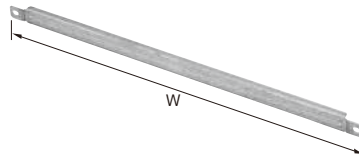
納期区分	品名記号	標準価格円	セット内容	寸法			製品質量 kg	適用キャビネット
				H				
◎	FCX21-Z16H	8,800	レール2本 据付金具4コ 取付ねじ	1,500	4.3	タテ1600用		
◎	FCX21-Z19H	9,550		1,800	5.1	タテ1900用		
◎	FCX21-Z21H	10,000		2,000	5.7	タテ2100用		
◎	FCX21-Z23H	10,500		2,200	6.2	タテ2300用		

FCX23-Z 補助レール (FZシリーズ用)

軽量機器搭載や配線用に

- 扉裏面に実装される機器のレイアウトや配線の取り回しにご利用いただけます。
- フレーム間やパネル用レール間の比較的軽量な部品の取り付けや配線の取り回しにご利用いただけます。

材質	鉄 (溶融亜鉛めっき鋼板)
板厚	1.6mm
搭載可能質量 (等分布荷重)	15kg



単位：mm

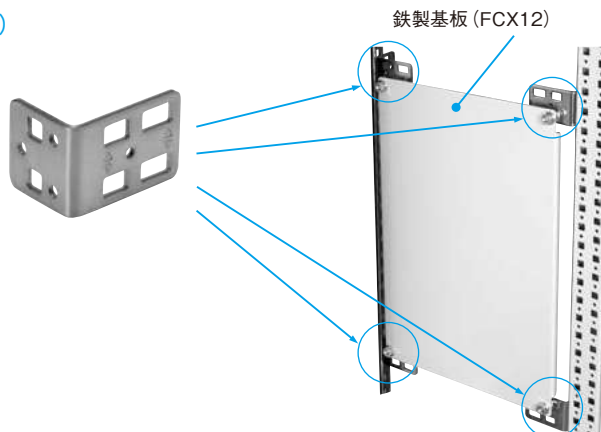
納期区分	品名記号	標準価格円	セット内容	寸法		製品質量 kg	適用キャビネット	
				W	H		ヨコ	フカサ
◎	FCX23-Z4	1,850	レール2本 取付ねじ	345	0.3	—	フカサ400用	
◎	FCX23-Z5T	2,000		370	0.3	ヨコ1000 両扉裏面用	—	
◎	FCX23-Z5	2,000		445	0.4	—	フカサ500用	
◎	FCX23-Z6T	2,050		470	0.4	ヨコ600扉裏面用 ヨコ1200両扉裏面用	—	
◎	FCX23-Z6	2,200		545	0.5	ヨコ600用	フカサ600用	
◎	FCX23-Z7T	2,250		570	0.5	ヨコ700扉裏面用	—	
◎	FCX23-Z7	2,300		645	0.6	ヨコ700用	—	
◎	FCX23-Z8T	2,400		670	0.6	ヨコ800扉裏面用	—	
◎	FCX23-Z8	2,450		745	0.7	ヨコ800用	フカサ800用	
◎	FCX23-Z10	2,950		945	0.9	ヨコ1000用	—	
◎	FCX23-Z12	3,300		1,145	1.1	ヨコ1200用	—	

FCX12 基板取付ブラケット (FZシリーズ用)

- フレーム間口やシステムレール間に最大サイズの鉄製基板 (FCX12) が容易に取付可能です。ただし、適用範囲は FCX12-6□以内のサイズまでです。
- ヨコ800mm以下のFZシリーズのみ取り付けが可能です。
- 万能パネルも取付可能です。

ご注意 サイズの小さい鉄製基板 (FCX12) はシステムレールと組合わせてご利用ください。

材質	鉄
板厚	3.2mm
表面処理	クロメートめっき



納期区分	品名記号	標準価格円	セット内容	製品質量 kg	適用キャビネット
◎	FCX12-BK	3,650	金具4コ、取付ねじ	0.4	ヨコ800以下用

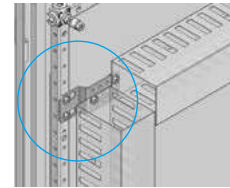
フレーム式自立キャビネット FZシリーズ・オプション

BP23-HD 配線ダクト取付金具



- キャビネット内のダクト取付用にご利用ください。
- 他のパーツ取り付けに干渉しない段曲げ構造です。

材 質	鉄
板 厚	2.3mm
表 面 処 理	クロメートめっき



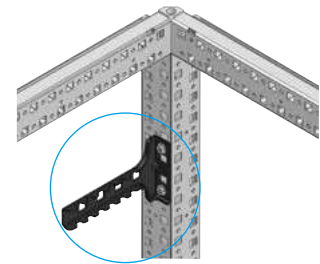
〔取付例〕

納期区分	品名記号	標準価格 円	セット内容	製品質量 kg
◎	BP23-1HD-M	1,050	金具2コ、取付ねじ	0.1

BP24-F 配線支持金具



材 質	鉄
板 厚	2.3mm
表 面 処 理	樹脂コーティング (黒)



〔取付例〕

- キャビネット内の配線の支持用にご使用ください。
- 必要箇所だけのコンパクトな片支持タイプです。
- 垂直荷重30kg、水平荷重5kg以内でご使用ください。

納期区分	品名記号	標準価格 円	セット内容	製品質量 kg
◎	BP24-1F-M	2,200	金具2コ、取付ねじ	0.2

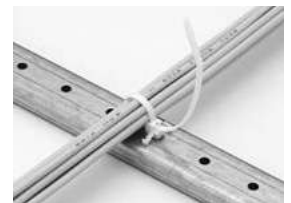
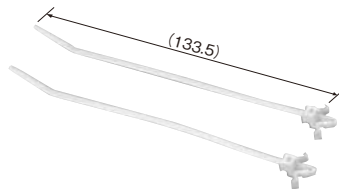
BP51-B 結束バンド



FZ、FJ、FSシリーズなどに適した再利用可能な結束バンド

- FZ、FJ、FSシリーズなどのフレーム穴 (φ4.6穴) への取り付け・取り外しが可能です。
- スナップ部をつまむことで、結束バンドの取り付け・取り外しが容易に行えます。
- 一度締め付けたバンドも取り外すことができます。
- 難燃性はUL94 V-0です。

材 質	ナイロン樹脂
色 彩	白



〔取付例〕

単位：mm

納期区分	品名記号	標準価格 円	セット内容	取付適正板厚	取付穴径 (φ)	最大束線径 (φ)
◎	BP51-24B	2,400	100本入	t0.6~2.4	4.8	24

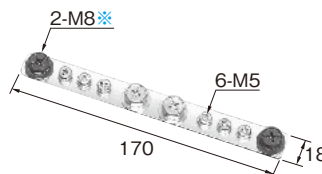
FCX-Z5AS アースバーセット (FZシリーズ用)



フレームアースの端子増設に

- フレームのアース端子に取り付けるタイプです。
- アースバーにはM5ねじを6コまで付けることが可能です。

材 質	銅
板 厚	4.0mm
表 面 処 理	光沢すずめっき



※のねじは付属していません。
キャビネットのアースねじを外してご使用ください。

〔取付例〕

納期区分	品名記号	標準価格 円	セット内容
◎	FCX-Z5AS	3,200	アースバー2本、取付ボルト、ねじ