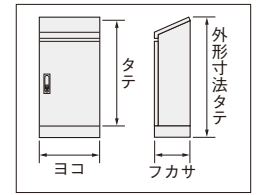


D 形デスクキャビネット (防塵・防水パッキン付)



機能性を追求したシンプルデザイン

- 機能性・デザイン性に優れた施錠可能な防水平面ハンドルを採用しています。
- 扉裏面には、機器の取り付けに便利な溶接ナットが付いています。
- テーブルステーは開閉角度が2段階で、片側操作が可能です。
- キャッチの採用により、テーブル部の開閉が容易です。



塗 装 色	ライトベージュ塗装(5Y7/1)(日塗IK25-70B)
材 質	鉄
取 付 基 板	鉄製基板(2.3mm) クリーム塗装(2.5Y8/2)
キャビネット板厚	扉1.6mm ポデー1.6mm テーブル2.3mm 基台2.3mm
ハ ン ド ル	防水平面ハンドル(H-85)(キーNo.N200:1コ)
扉 形 式	片扉または両扉



屋内用
片扉 **IP44**
両扉 **IP4X**

ライトベージュ塗装
LB色(5Y7/1)
日塗IK25-70B

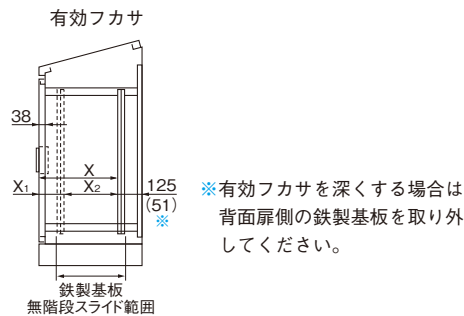
フカサ300mm

納期区分	品名記号	標準価格円	扉形式	寸 法			外形寸法 タテ	鉄製基板寸法		有効 フカサ◆	製品 質量 kg
				ヨコ	タテ	フカサ		ヨコ	タテ		
◎	D30-410	85,000	片扉	400	1,000	300	1,100	310	710	280	32
◎	D30-510	99,500	〃	500	〃	〃	〃	410	〃	〃	37
◎	D30-610	113,000	〃	600	〃	〃	〃	510	〃	〃	42
◎	D30-710	127,000	〃	700	〃	〃	〃	610	〃	〃	48
◎	D30-810	141,000	〃	800	〃	〃	〃	710	〃	〃	53
◎	D30-1010	172,000	両扉	1,000	〃	〃	〃	910	〃	275★	66
◎	D30-1210	200,000	〃	1,200	〃	〃	〃	1,110	〃	〃★	76

フカサ400mm

◎	D40-410	102,000	片扉	400	1,000	400	1,100	310	710	380	36
◎	D40-510	113,000	〃	500	〃	〃	〃	410	〃	〃	42
◎	D40-610	130,000	〃	600	〃	〃	〃	510	〃	〃	47
◎	D40-710	141,000	〃	700	〃	〃	〃	610	〃	〃	53
◎	D40-810	158,000	〃	800	〃	〃	〃	710	〃	〃	58
◎	D40-1010	200,000	両扉	1,000	〃	〃	〃	910	〃	375★	72
◎	D40-1210	229,000	〃	1,200	〃	〃	〃	1,110	〃	〃★	83

- 鉄製基板は前後2枚付で無段階移動が可能です。
- 保守点検に便利な後側開口部付です。



屋内用
片扉 **IP44**
両扉 **IP4X**

ライトベージュ塗装
LB色(5Y7/1)
日塗IK25-70B

フカサ500mm

納期区分	品名記号	標準価格円	扉形式	寸 法			外形寸法 タテ	鉄製基板寸法		有効フカサ◆			製品 質量 kg
				ヨコ	タテ	フカサ		ヨコ	タテ	X	X1	X2	
◎	D50-410	141,000	片扉	400	1,000	500	1,100	310	710	370	125	245	49
◎	D50-610	172,000	〃	600	〃	〃	〃	510	〃	〃	〃	〃	64
◎	D50-810	200,000	〃	800	〃	〃	〃	710	〃	〃	〃	〃	79
◎	D50-1010	270,000	両扉	1,000	〃	〃	〃	910	〃	〃★	〃★	〃	98
◎	D50-1210	299,000	〃	1,200	〃	〃	〃	1,110	〃	〃★	〃★	〃	113

フカサ600mm

◎	D60-410	177,000	片扉	400	1,000	600	1,100	310	710	470	165	305	51
◎	D60-610	198,000	〃	600	〃	〃	〃	510	〃	〃	〃	〃	67
◎	D60-810	223,000	〃	800	〃	〃	〃	710	〃	〃	〃	〃	82
◎	D60-1010	292,000	両扉	1,000	〃	〃	〃	910	〃	〃★	〃★	〃	102
◎	D60-1210	313,000	〃	1,200	〃	〃	〃	1,110	〃	〃★	〃★	〃	118

■ 上記商品は、2020年4月より仕様変更(キーNo. N200:2コ→1コ)をさせていただきますので、ご了承ください。

◆ 有効フカサはハンドル部などにより減少しますのでご注意ください。
★ 両扉の合わせ部の有効フカサ(X)は上記有効フカサより35mm引いた寸法となります。

キャビネット
盤用
防塵・防水形
コンパクト用(小型FA用)
自立形
熱対策用
情報通信用
特定用途別
計器盤用
ステンレス
キャビネット
技術資料