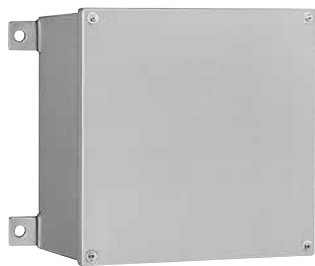
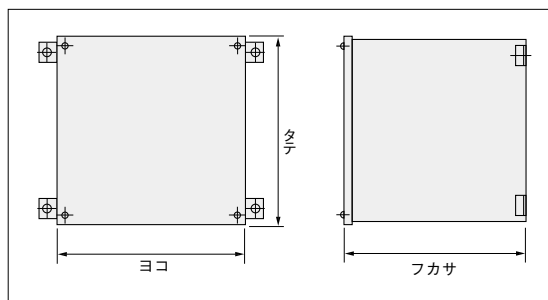


● 接地端子、パッキン付の公共建築工事標準仕様防水形プルボックスです。

塗 装 色	プライマ塗装 グレー (N7)
材 質	鉄
キャビネット板厚	1.6mm(一辺が400mm以上は2.3mm)

**関連商品**

ステンレス公共建築工事標準仕様防水形プルボックス (294頁)



300×300×200KOG

屋外用 **IP44**

プライマ塗装  
グレー  
(N7)

単位：mm

● 電気亜鉛めっき鋼板・接地端子付

納期区分	品名記号	標準価格 円	外形寸法			製品質量 kg
			ヨコ	タテ	フカサ	
⑦	<b>150×150×75KOG</b>	18,000	150	150	75	1.9
⑦	<b>150×150×100KOG</b>	20,500	〃	〃	100	2.1
⑦	<b>150×150×150KOG</b>	23,000	〃	〃	150	2.5
⑦	<b>200×200×100KOG</b>	23,000	200	200	100	2.9
⑦	<b>200×200×150KOG</b>	25,500	〃	〃	150	3.4
⑦	<b>200×200×200KOG</b>	28,000	〃	〃	200	3.9
⑦	<b>250×250×100KOG</b>	25,500	250	250	100	3.8
⑦	<b>250×250×150KOG</b>	28,000	〃	〃	150	4.5
⑦	<b>250×250×200KOG</b>	30,500	〃	〃	200	5.1
⑦	<b>250×250×250KOG</b>	33,500	〃	〃	250	5.8
⑦	<b>300×300×100KOG</b>	29,000	300	300	100	4.8
⑦	<b>300×300×150KOG</b>	31,000	〃	〃	150	5.6
⑦	<b>300×300×200KOG</b>	33,500	〃	〃	200	6.4
⑦	<b>300×300×250KOG</b>	37,500	〃	〃	250	7.2
⑦	<b>300×300×300KOG</b>	40,000	〃	〃	300	8.0
⑦	<b>350×350×200KOG</b>	37,500	350	350	200	7.8
⑦	<b>350×350×300KOG</b>	41,000	〃	〃	300	9.7
⑦	<b>350×350×350KOG</b>	42,000	〃	〃	350	10.5
⑦	<b>400×400×200KOG</b>	42,000	400	400	200	13.2
⑦	<b>400×400×300KOG</b>	48,500	〃	〃	300	16.2
⑦	<b>400×400×400KOG</b>	53,000	〃	〃	400	19.1
⑦	<b>500×500×200KOG</b>	53,000	500	500	200	18.2
⑦	<b>500×500×300KOG</b>	58,000	〃	〃	300	21.8
⑦	<b>500×500×400KOG</b>	67,000	〃	〃	400	25.5
⑦	<b>500×500×500KOG</b>	76,000	〃	〃	500	29.2

■屋外でご使用の場合は水抜き穴を設けてください。

キャビネット

盤用

防塵・防水形

コントロール  
(小型FA用)

自立形

熱対策用

情報通信用

特定用途別

計器盤用

ステンレス

キャビネット

技術資料