

BP23 万能取付金具

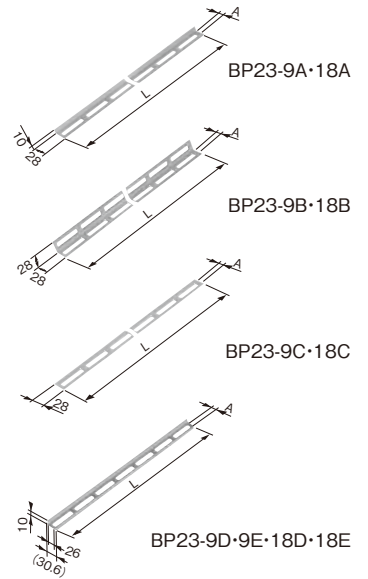


- 機器、支持物などの取り付けに便利です。

材 質	鉄
板 厚	2.3mm
表面処理	クロメートめっき

納期区分	品名記号	標準価格円	セット内容	寸法 mm	
				L	A
◎	BP23-9A	5,400	3本入	914	10
◎	BP23-9B	7,550	"	"	"
◎	BP23-9C	5,200	"	"	"
◎	BP23-9D	7,550	"	"	"
◎	BP23-9E	7,550	"	"	7
◎	BP23-18A	7,550	2本入	1,829	10
◎	BP23-18B	11,000	"	"	"
◎	BP23-18C	7,300	"	"	"
◎	BP23-18D	10,000	"	"	"
◎	BP23-18E	10,000	"	"	7

単位：mm



TCK ABCパーツ (TCK)

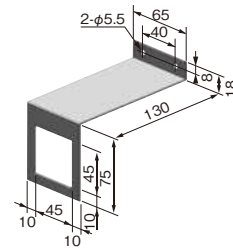


- □48mmのDIN規格機器取り付けの際にご利用ください。

材 質	銅板
板 厚	1.6mm
表面処理	三価クロメートめっき

納期区分	品名記号	標準価格円	セット内容
◎	TCK-44	11,500	10コ入

単位：mm



篠原電機株式会社製



〔取付例〕

TK ABCパーツ (TK)



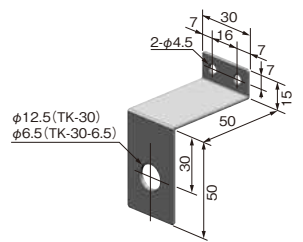
- 配電盤、制御盤、操作盤内のボリュームやトグルスイッチの取付金具としてご利用ください。

材 質	銅板
板 厚	1.6mm
表面処理	三価クロメートめっき

納期区分	品名記号	標準価格円	セット内容	スイッチ取付穴 mm
◎	TK-30	4,900	10コ入	φ12.5
◎	TK-30-6.5	4,900		φ6.5

単位：mm

篠原電機株式会社製



DTK ABCパーツ (DTK)



- 分・配電盤、制御盤、操作盤など、盤内のダクト取付金具としてご利用ください。
- 配線ダクト (BP52) (784・785頁) を合わせてご利用ください。

材 質	銅板
板 厚	1.6mm
表面処理	三価クロメートめっき

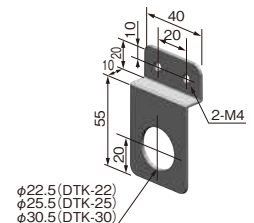
納期区分	品名記号	標準価格円	セット内容	スイッチ取付穴 mm
◎	DTK-22	5,200	10コ入	φ22.5
◎	DTK-25	5,200		φ25.5
◎	DTK-30	5,200		φ30.5

単位：mm



〔取付例〕

篠原電機株式会社製



盤用パーツ

盤外装用

盤取付用

盤内装用

配線用

配線補助用

高圧用

各種パーツ

機械周辺用

EMC関連