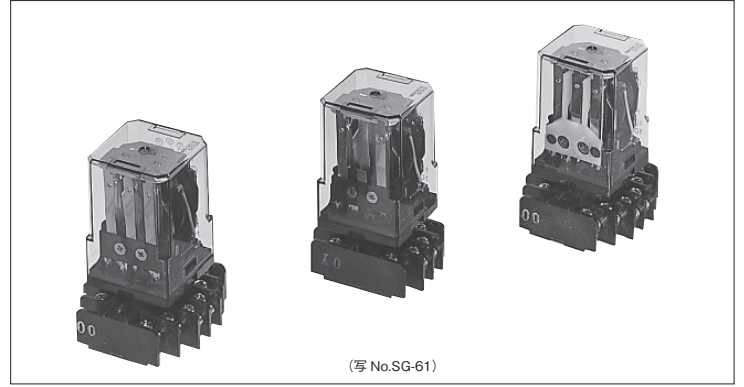


コントロールリレー HH22P,23P,24P

■特長

- 豊富な種類
メイク・ピフォア・ブレイク接点もそろえています。
- 動作チェックが容易
機械式動作表示付ですので、リレーの動作チェックが容易です。
- コイル電圧の判別が容易
コイルの化粧紙の色別により、コイル電圧の判別が容易です。
- NECA C 4530 に準拠しています。



■ご注文指定事項（形式）

<p>基本形式 _____</p> <p>接点構成 _____</p> <p>22:2c接点,23:3c接点,24:2a+1b+1c接点</p> <p>取付構造 _____</p> <p>P:プラグイン形</p> <p>接点構造 _____</p> <p>N:単接点,W:双接点</p> <p>*形式の組み合わせにより製作のできない機種もあります。</p>	<p>HH 22 P N - T M1 J B F L □</p> <p>コイル定格電圧</p> <p>付属 無記号:標準 L:動作表示ランプ付</p> <p>付属 無記号:標準 F:サージ吸収回路付</p> <p>付属 無記号:標準 B:アークバリヤ付</p> <p>接点種類</p> <p>無記号:標準 (Ag接点) J:金メッキ接点</p> <p>接点構造</p> <p>無記号:標準, M1~M3:無開路切換</p> <p>内部配線</p> <p>無記号:内部接続図A T:内部接続図B</p> <p>K:内部接続図C</p>
--	---

■機種一覧表

接点構成	種類	基本形式	内部配線	定格通電電流	標準形	付属品						適用ソケット	
						アークバリヤ付(B)	動作表示ランプ付(L)	サージ吸収付(F)	BL	FL	BF		BFL
2c	単接点標準形	HH22PN	無	6A	HH22PN	標準品で対応(*)	HH22PN-L	HH22PN-F	動作表示ランプ表示(L)で対応	HH22PN-FL	サージ吸収付品(F)で対応	FLタイプで対応	TP38S TP38X 8GB TP311S TP311X 11GB
					HH22PN-T	HH22PN-TL	HH22PN-TF	HH22PN-TFL					
					HH22PN-K	HH22PN-KL	HH22PN-KF	HH22PN-KFL					
					HH22PN-W	HH22PN-WL	HH22PN-WF	HH22PN-WFL					
	双接点標準形	HH22PW	無	6A	HH22PW		HH22PW-L	HH22PW-F		HH22PW-FL			
					HH22PW-T	HH22PW-TL	HH22PW-TF	HH22PW-TFL					
					HH22PW-K	HH22PW-KL	HH22PW-KF	HH22PW-KFL					
					HH22PW-W	HH22PW-WL	HH22PW-WF	HH22PW-WFL					
単接点磁気保持形	HH22PN-R	無	6A	HH22PN-R								TP311S TP311X 11GB	
				HH22PW-R									
				HH22PN-R									
				HH22PW-R									
3c	単接点標準形	HH23PN	無	4A	HH23PN	HH23PN-B	HH23PN-L	HH23PN-F	HH23PN-BL	HH23PN-FL	HH23PN-BF	HH23PN-BFL	TP311S TP311X 11GB
					HH23PN-T	HH23PN-TB	HH23PN-TL	HH23PN-TF	HH23PN-TBL	HH23PN-TFL	HH23PN-TBF	HH23PN-TBFL	
					HH23PN-K	HH23PN-KB	HH23PN-KL	HH23PN-KF	HH23PN-KBL	HH23PN-KFL	HH23PN-KBF	HH23PN-KBFL	
					HH23PN-W		HH23PW-L	HH23PW-F		HH23PW-FL			
	双接点標準形	HH23PW	無	4A	HH23PW		HH23PW-L	HH23PW-F		HH23PW-FL			
					HH23PW-T		HH23PW-TL	HH23PW-TF		HH23PW-TFL			
					HH23PW-K		HH23PW-KL	HH23PW-KF		HH23PW-KFL			
					HH23PW-W		HH23PW-WL	HH23PW-WF		HH23PW-WFL			
単接点磁気保持形	HH23PN-R	無	4A	HH23PN-R	HH23PN-RB							TP311S TP311X 11GB	
				HH23PW-R									
				HH23PN-R									
				HH23PW-R									
2a+1b+1c	単接点標準形	HH24PN	無	4A	HH24PN		HH24PN-L	HH24PN-F		HH24PN-FL			
					HH24PW		HH24PW-L	HH24PW-F		HH24PW-FL			
					HH24PN		HH24PN-L	HH24PN-F		HH24PN-FL			
					HH24PW		HH24PW-L	HH24PW-F		HH24PW-FL			

(*) HH22形は接点相間の絶縁距離が大きいため標準品でアークバリヤ付品の機能が得られます。(一部磁気保持形を含む)
 (注1) 金メッキ品「J」はすべて製作可能です。
 (注2) N:単接点, W:双接点, R:磁気保持形, T:内部配線特殊, K:NECAで定められた配線をそれぞれ示しています。